

РОССИЯ
ООО «ЭЛИНОКС»



МАРМИТЫ
ЭЛЕКТРИЧЕСКИЕ КУХОННЫЕ
ЭМК-70Х, ЭМК-70Х-01
с подогреваемой полкой

модели «HOT-LINE»

Руководство по эксплуатации

EAC

ВВЕДЕНИЕ

ВНИМАНИЕ!

Настоящее руководство по эксплуатации должно быть обязательно прочитано перед пуском электрических мармитов кухонных ЭМК-70X с подогреваемой полкой, ЭМК-70X с подогреваемой полкой (кашир.), ЭМК-70X-01 с подогреваемой полкой, ЭМК-70X-01 с подогреваемой полкой (кашир.) модели «HOT-LINE» (далее – мармит или изделие) в работу пользователем, ремонтниками и другими лицами, которые отвечают за транспортирование, его установку, пуск в эксплуатацию, обслуживание и поддержание в рабочем состоянии.

Руководство должно находиться в доступном для пользователя месте и хранится весь срок службы изделия.

Настоящее руководство включает в себя паспортные данные.

Мармиты соответствуют требованиям технических регламентов Таможенного Союза:

Декларация о соответствии ЕАЭС № RU Д-RU.PA01.B.46074/21 от 12.01.2021 по 11.01.2026 требованиям ТР ТС 004/2011 "О безопасности низковольтного оборудования", ТР ТС 010/2011 "О безопасности машин и оборудования"

Декларация о соответствии ЕАЭС № RU Д-RU.PA01.B.48757/21 от 18.01.2021 по 14.01.2026 требованиям ТР ТС 020/2011 "Электромагнитная совместимость технических средств".

На предприятии действует сертифицированная система менеджмента качества в соответствии требованиям ИСО 9001:2015. Регистрационный номер сертификата 73 100 3466, действителен по 26.01.2023.

1. НАЗНАЧЕНИЕ

Электрический мармит кухонный с подогреваемой полкой предназначен для кратковременного хранения в горячем состоянии вторых блюд в функциональных емкостях и раздачи их потребителю.

Мармиты устанавливаются на предприятиях общественного питания отдельно или в составе технологических линий горячих цехов и линиях раздачи столовых самообслуживания.

2. ТЕХНИЧЕСКИЕ ХАРАКТЕРИСТИКИ

Технические данные приведены в таблице 1.

Таблица 1

Наименование параметра	Величина параметра			
	ЭМК-70Х с подогреваемой полкой	ЭМК-70Х-01 с подогреваемой полкой (кашир.)	ЭМК-70Х-01 с подогреваемой полкой	ЭМК-70Х-01 с подогреваемой полкой (кашир.)
Номинальная потребляемая мощность, кВт: - ПЭН-ов; - ламп освещения; - ламп подогрева; - суммарная	2,0 0,012 0,333 2,345		3,0 0,012 0,333 3,345	
Род тока	однофазный, переменный			
Напряжение, В	230			
Частота тока, Гц	50			
Объем воды, заливаемой в ванну, л, не более	10		15	
Рабочая температура воздуха в ванне, °С, не более	85			
Время разогрева до рабочей температуры, мин., не более	25		30	
Количество терморегуляторов, шт.	1			
Количество ламп освещения, шт.	1			
Количество ламп подогрева, шт.	3		3	
Количество ПЭН-ов, шт.	2		3	
Количество полок, шт.	2			
Максимальная распределенная нагрузка на полку, кг, не более	20			
Габаритные размеры, мм длина; ширина без направляющих для подносов; ширина с направляющими для подносов; высота до стола; высота до верхней полки; высота.	1120 717 1016 869 1483 1487		1500 717 1016 869 1483 1487	
Масса, не более, кг	105		131	
Срок службы, лет	10			

3. КОМПЛЕКТ ПОСТАВКИ

Таблица 2

Наименование		Количество			
		ЭМК-70X с подогреваемой полкой		ЭМК-70X-01 с подогреваемой полкой	
		-	(кашир.)	-	(кашир.)
1	Мармит	1		1	
2	Направляющие для подносов (60001014728)	1		-	
3	Направляющие для подносов (60001015552)	-		1	
4	Винт декоративный (60001014043)	8		8	
5	Замок (60001014055)	2		2	
6	Количество емкостей, шт.	1		2	
	гастроемкость GN 1/1x150	2		2	
	гастроемкость GN 1/2x150	3		3	
	гастроемкость GN 1/3x150				
7	Полка (стеклянная) (12000072118)	1		-	
8	Полка (стеклянная) (12000072578)	-		1	
9	Ограждение (стеклянное) (12000072116)	1		-	
10	Ограждение (стеклянное) (12000072579)	-		1	
11	Фартук (60001014053)	1		-	
12	Фартук (60001015524)	-		1	
13	Шайба (12000072649)	4		4	
14	Прокладка (60001014058)	6		6	
15	Винт М5х8 ГОСТ 1477-75 (12000007465)	4		4	
16	Зажим винтовой (12000007313)	8		8	
17	Заглушка d5 (12000073710)	4		4	
18	Заглушка d25 (хром) (12000071930)	6		6	
19	Заглушка d27-30 (12000072272)	1		1	
20	Соединитель труб D25 мм (12000071705)	3		3	
21	Ось (12000074820)	2		2	
22	Винт М4х6 ГОСТ 17475-80	2		2	
23	Руководство по эксплуатации	1		1	
24	Пакет из полиэтиленовой пленки	1		1	
25	Упаковка №1 для прилавка	1		1	
26	Упаковка №2 для стеклянных полок	1		1	

Дополнительно по требованию заказчика возможна поставка дополнительного торцевого комплекта табл.3, см. рис.3.

Таблица 3

	Наименование	Количество
1	Комплект торцевой (правый) 210000001874	1
2	Комплект торцевой (левый) 210000001875	1

4. УСТРОЙСТВО И ПРИНЦИП РАБОТЫ

Мармит ЭМК-70X с подогреваемой полкой, ЭМК-70X-01 с подогреваемой полкой. состоит из основания, к которому крепятся облицовки из нержавеющей стали со стороны потребителя и обслуживающего персонала. В изделиях ЭМК-70X с подогреваемой полкой (кашир.), ЭМК-70X-01 с подогреваемой полкой (кашир.) стороны потребителя передняя облицовка из текстурированного оцинкованного металла под дерево. На облицовки устанавливается ванна паровая. Сверху мармит накрывается столешницей из нержавеющей стали с отверстием для установки рабочих емкостей. На столешницу корпуса устанавливают шпильки и стойки, винтами М5 к ним крепят полки. В верхней полке вмонтированы греющие лампы.

Дополнительно мармит снабжен направляющими для подносов. Высота мармита регулируется ножками. Со стороны обслуживающего персонала находится панель управления.

С панели осуществляется включение, отключение мармита, электронагревателей (ПЭН-ов). Лампа белая «Сеть» сигнализирует о подаче напряжения на мармит. Лампа желтая «Работа» сигнализирует о работе ПЭН-ов (о включении терморегулятора).

Поворотом ручки терморегулятора по часовой стрелке подается напряжение на ПЭН-ы и загорается сигнальная лампа желтая (нагрев).

Терморегулятор SK1 снимает напряжение с ПЭН-ов при достижении выставленной температуры, при остывании SK1 вновь подключает ПЭН-ы.

С помощью ручки терморегулятора SK1 выставляется необходимая температура. Клеммный блок для подключения мармита к сети расположен за панелью управления.

Эквипотенциальный зажим расположен на правой стороне, со стороны обслуживающего персонала, под основанием.

Рабочие емкости обогреваются паром, поступающим из ванны, вода в которой нагревается ПЭН-ми.

Сливной кран расположен в нижней части ванны.

Освещение рабочих емкостей осуществляется светодиодным светильником. Отключение и включение светильника выполняется встроенным в него выключателем.

Подогрев галогеновыми лампами HL1...HL3 включается дополнительным клавишным выключателем SB1, расположенным на панели управления.

5. МЕРЫ БЕЗОПАСНОСТИ

К обслуживанию мармита допускаются лица, прошедшие технический минимум по эксплуатации оборудования и ознакомившиеся с настоящим руководством по эксплуатации.

ВНИМАНИЕ! Мармит не предназначен для использования лицами (включая детей) с пониженными физическими, психическими или умственными способностями, или при отсутствии у них опыта или знаний, если они не находятся под контролем или не проинструктированы об использовании изделия лицом, ответственным за их безопасность. Дети должны находиться под присмотром для недопущения игры с мармитом.

При работе с мармитом соблюдайте следующие правила безопасности:

- перед санитарной обработкой регулятора мармита установите в положение «0» и отключите мармит от электросети, выключив автоматический выключатель в стационарной электропроводке или вынув вилку шнура питания из розетки;

- периодически проверяйте исправность электропроводки и заземляющего устройства мармита;

- при обнаружении неисправности немедленно отключите мармит от сети, выключив автоматический выключатель в стационарной электропроводке и вызовите электромеханика;

- включайте мармит только после устранения неисправностей;

- следите за уровнем воды в ванне, она должна быть не ниже минимального уровня, отмеченного в ванне;

- соблюдайте осторожность при установке блюд на подогреваемую полку, для предотвращения ожога, не прикасайтесь к корпусу светильника с греющими лампами. Используйте средства индивидуальной защиты.

Категорически запрещается:

- производить чистку и устранять неисправности при работе мармита;

- включать мармит, не соединенный с контуром заземления цеха;

- включать мармит без автомата защиты или с неисправным автоматом защиты в стационарной проводке;

- отставлять работающий мармит без присмотра;

- держать включенным незагруженный мармит;

- вносить в мармит легковоспламеняющиеся и другие опасные вещества;

- использовать мармит для сушки различных не пищевых продуктов;

- использовать мармит для обогрева помещения;

- загромождать доступ к вентиляционным отверстиям;

- вносить изменения в конструкцию мармита.

Внимание! Для очистки мармита не допускается применять водяную струю.

Общие требования безопасности:

- потребитель при эксплуатации мармита должен соблюдать требования ГОСТ 12.1.004 по пожарной безопасности;

- не допускается использование мармита в пожароопасных и взрывоопасных зонах;

- не допускается установка мармита ближе 1 м от легковоспламеняющихся материалов; при установке мармита ближе 1 м от кухонной мебели, перегородок или стен требуется, чтобы они были изготовлены из негорючих материалов или покрыты негорючим теплоизоляционным материалом. Особое внимание при такой установке уделить соблюдению мер противопожарной безопасности.

- в производственных помещениях рабочие места, где при выполнении работы происходит образование и выделение газа и пара, должны быть оборудованы механической общеобменной приточно-вытяжной вентиляцией по ГОСТ 12.4.021, обеспечивающей состояние воздушной среды в соответствии с требованиями ГОСТ 12.1.005 и ГН 2.2.5.1313.

▪ при монтаже мармита должна быть установлена коммутационная защитная аппаратура, гарантирующая от пожароопасных факторов: короткого замыкания, перенапряжения, перегрузки, самопроизвольного включения; подключение мармита к электросети должно осуществляться с учетом допускаемой нагрузки на электросеть.

Внимание! Не загораживайте проход к автоматическому выключателю в стационарной проводке.

6. ПОРЯДОК УСТАНОВКИ

Распаковку, установку и испытание мармита должны производить специалисты по монтажу и ремонту оборудования для предприятий общественного питания и торговли. После занесения мармита с отрицательной температуры в помещение необходимо выдержать мармит при комнатной температуре в течении 6 часов.

Установку мармита проводить в следующем порядке:

После проверки состояния упаковки следует распаковать мармит, провести внешний осмотр и проверить комплектность в соответствии с Таблицей 2 Руководства. Полки и направляющие для подносов поставляются в разборном виде.

Произвести сборку полок и направляющих для подносов в следующем порядке:

- на столешницу корпуса устанавливаются стойки, кронштейны к которым крепят полки. На кронштейны полок снизу устанавливаются опоры лампы и крепят каждую четырьмя винтами М5. Сверху на кронштейны втулку зажимного винта затем стеклянную полку и крепят сверху декоративными винтами М6 с шайбой, а с низу зажим винтовой (кольцо, гайка) (см. Рис.2). Полку и ограждение стеклянные фиксировать замком, замки устанавливать 35 мм от края полок. Замки закрепить винтами М3.

Внимание! Защитную пленку нагнутой стеклянной полке не снимать.

- установить направляющие для подносов на переднюю облицовку с помощью 8 винтов М6.

* перед установкой мармита на предусмотренное место необходимо снять защитную пленку со всех поверхностей. Необходимо следить за тем, чтобы мармит был установлен в горизонтальном положении (для этого в комплекте предусмотрены регулировочные ножки), высота должна быть удобной для пользователя.

* Мармит следует разместить в хорошо проветриваемом помещении, если имеется возможность, то под воздухоочистительным зонтом. Учитывая вид мармита, его можно размещать отдельно или вместе с другим кухонным оборудованием, установить полки и светильники на должное место;

* допускается установка мармита на расстояние не ближе 100 мм от стены;

* Подключите мармит к электросети.

Порядок подключения к электросети:

Питающее напряжение сети должно быть в пределах от минус 10% до плюс 10% от номинального при допустимом изменении частоты тока по ГОСТ 32144.

ВНИМАНИЕ! Если в вашем регионе перепады питающего напряжения сети превышают указанные, рекомендуются изделие подключать к сети через монитор напряжения или стабилизатор напряжения. В противном случае изделие может выйти из строя, и гарантийные обязательства при этом не действуют.

- подключите мармит к электросети (1N/PE 230В 50Гц, однофазная трехпроводная сеть с одним фазовым проводником, нулевым рабочим и защитным проводниками) согласно действующему законодательству и нормативам.

Подключение к электросети производится только уполномоченной специализированной службой с учетом надписей на табличках, маркировкой зажимов на клеммном блоке мармита и в соответствии со схемой электрической принципиальной (см. Рис. 4).

Электропитание на мармит подвести шнуром питания в соответствии с Таблицей 3 Руководства через кабельный ввод (гермоввод) (см. рис. 1) на клеммный блок мармита от электрического шкафа управления через автоматический выключатель с комбинированной защитой, реагирующий на рабочий ток 16А и ток утечки 10мА для всех ЭМК.

- монтаж и подключение произвести так, чтобы стало невозможным получить доступ к токопроводящим частям без применения инструментов;

- надежно заземлить мармит, подсоединив заземляющий проводник шнура питания одним концом к заземляющему зажиму клеммной колодки мармита, другим- к зажиму контура заземления цеха;

- провести ревизию соединительных устройств электрических цепей мармита (винтовых и безвинтовых зажимов), при выявлении ослабления подтянуть или подогнуть до нормального контактного давления.

Автоматический выключатель в стационарной проводке должен обеспечивать гарантированное отключение всех полюсов от сети питания мармита и должен быть подключен непосредственно к зажимам питания и иметь зазор между контактами не менее 3 мм на всех полюсах.

Номинальное поперечное сечение кабелей питания не должны быть меньше значений, указанных в таблице 3.

Таблица 3

Изделие	Обозначение шнура (марка, число и номинальное сечение жил)
ЭМК-70X с подогреваемой полкой ЭМК-70X с подогреваемой полкой (кашир.) ЭМК-70X-01 с подогреваемой полкой ЭМК-70X-01 с подогреваемой полкой (кашир.)	КГН 3x1,5

Питающие шнуры должны быть выполнены в виде маслостойкого шнура, защищенного гибким кабелями не легче обычных шнуров с оболочкой из полихлорпропилена или другой равноценной синтетической оболочкой (код обозначения 60245 IEC57) (Например, шнуры питания типа ПРМ, КГН и т.п.)

Для выравнивания потенциалов при установке мармита в технологическую линию предусмотрен зажим, обозначенный знаком ∇ - эквипотенциальность.

Эквипотенциальный провод должен быть сечением не менее 10 мм².

Проверить герметичность сливного крана. Проверить открытие и закрытие сливного крана.

Установить пластмассовые кронштейны (клипсы) светильника к кронштейну полки мармита с помощью винтов М4. Установить светильник на клипсы. Подключить разъем питающего шнура светильника к светильнику.

При установке этого прилавка-витрины в линию раздачи (Л.Р.) для облегчения выравнивания линии, установить в направляющие соединитель труб D25 (3 шт.) и закрутить до упора оси (2 шт.) в боковую стенку столешницы. Соединить со следующим изделием до упора направляющих далее зафиксировать соединитель труб D25 винтом установочным.

ВНИМАНИЕ! Замените 4 винта (транспортировочные) на передней стенке на 4 винта (декоративные) из комплекта поставки.

Сдача в эксплуатацию смонтированного оборудования оформляется по установленной форме.

7. ПОРЯДОК РАБОТЫ

Прежде чем включить мармит, внимательно ознакомьтесь с настоящим руководством по эксплуатации и, в первую очередь, с указаниями по технике безопасности, элементами управления и надписями на мармите.

Перед началом работы заполнить паровую ванну кипяченой водой до метки на ванне (в процессе работы поддерживать уровень воды в ванне).

Для ускорения выхода мармита на рабочий режим рекомендуется наливать в ванну горячую кипяченую воду.

Установить рабочие емкости.

Включите мармит в сеть, включив автоматический выключатель в стационарной электропроводке, при этом на пульте управления загорается лампа "Сеть". Поворотом ручки терморегулятора по часовой стрелке установите необходимую температуру, загорается индикатор "Работа" на терморегуляторе. При достижении заданной температуры терморегулятор отключает ПЭН-ы (гаснет индикатор «Работа»). При остывании ванны терморегулятор вновь включает ПЭН-ы.

Включите клавишный выключатель подогрева галогеновыми лампами.

После окончания работы установите ручку терморегулятора в положение «0» (повернуть ручку терморегулятора против часовой стрелки до упора).

Выключите клавишный выключатель подогрева галогеновыми лампами.

Отключите мармит от сети, выключив автоматический выключатель в стационарной электропроводке.

Дайте остыть воде до температуры (50 – 60)°С, выньте емкости, наденьте на штуцер вентиля шланг слива, расположенного на дне ванны, откройте вентиль и слейте воду из ванны в ведро. Соберите со дна ванны крупные частицы пищи. Заполните новую порцию воды до метки уровня, тщательно промойте ванну и слейте воду. Закройте вентиль и уберите шланг.

8. ТЕХНИЧЕСКОЕ ОБСЛУЖИВАНИЕ

Техническое обслуживание и ремонт должен производить электромеханик III - V разрядов, имеющий квалификационную группу по электробезопасности не ниже третьей.

В процессе эксплуатации мармита необходимо выполнить следующие виды работ в системе технического обслуживания и ремонта:

ТО - регламентированное техническое обслуживание - комплекс профилактических мероприятий, осуществляемых с целью обеспечения работоспособности или исправности мармита;

ТР - текущий ремонт - ремонт, осуществляемый в процессе эксплуатации, для обеспечения или восстановления работоспособности мармита и состоящий из замены и (или) восстановлении ее отдельных частей и их регулировании.

Периодичность технического обслуживания и ремонтов:

- техническое обслуживание (ТО) проводится 1 раз в месяц;
- текущий ремонт (ТР) – при необходимости.

ВНИМАНИЕ! При техническом обслуживании и ремонте мармита выключить автоматический выключатель в стационарной проводке и вывесить табличку «НЕ ВКЛЮЧАТЬ! РАБОТАЮТ ЛЮДИ!»

При техническом обслуживании мармита проделайте следующие работы:

- проверить внешним осмотром мармит на соответствие правилам техники безопасности;
- проверить линию заземления от зажима заземления мармита до контура заземления цеха;
- проверить цепь заземления самого мармита (то есть от зажима заземления до доступных металлических частей – сопротивление должно быть не более 0,1 Ом);
- проверить целостность цепи выравнивания потенциала;
- проверить исправность электропроводки от автоматического выключателя электроцита до блока сетевых зажимов мармита;
- проверить целостность шнура питания мармита;
- проверить состояние электропроводки и электроаппаратуры мармита, при необходимости подтянуть винтовые зажимы;
- проверить крепление датчиков терморегулятора;
- проверить исправность кожухов, ручек.
- при необходимости провести дополнительный инструктаж работников по технике безопасности при эксплуатации мармита.

Ежемесячно при ТО производить чистку ТЭН-ов от накипи (солевых отложений) средствами, разрешенными ФС Роспотребнадзора, в соответствии с инструкцией по их применению.

При ТР проводятся все работы, предусмотренные при ТО и ремонт или замена отдельных частей.

После окончания ТО и ТР необходимо внести запись в таблицу 5.

8.1 Замена шнура питания:

При выявлении повреждения шнура питания следует его заменить специальным шнуром из маслостойкой оболочки, защищенным гибкими кабелями не легче обычных шнуров с оболочкой из полихлорпропилена или другой равноценной синтетической оболочкой (код обозначения 60245 IEC57) в соответствии с Таблицей 4 Руководства.

Замену шнура должна производить только уполномоченная изготовителем организация в следующей последовательности:

- обесточить мармит - установить автоматический выключатель в распределительном шкафу в положение «Выкл.»;

- отсоединить шнур питания от сети;
- используя крестовую отвертку, снять винты крепления панели управления и панель управления;
- на клеммном блоке КБ63(3) ослабьте винты и снимите провода шнура питания;
- ослабьте гайку кабельного ввода и снимите поврежденный шнур питания;
- проложить новый шнур питания и произведите сборку в обратной последовательности.

9. ВОЗМОЖНЫЕ НЕИСПРАВНОСТИ И МЕТОДЫ ИХ УСТРАНЕНИЯ

Все неисправности, вызывающие отказы, устраняются только специалистами.

Таблица 4

Наименование неисправности	Вероятная причина	Методы устранения
Не происходит парообразования. Сигнальная лампа горит.	Нарушен контакт в цепи питания ПЭН-а. Перегорел ПЭН.	Восстановить контакт. Заменить ПЭН.
Не горят лампы подогрева полки. Сигнальная лампа горит.	Перегорела одна или несколько ламп.	Заменить лампу.
Не горят сигнальные лампы.	Сгорели сигнальные лампы. Отсутствует напряжения	Заменить сигнальные лампы. Подать напряжение
Не горит светильник	Неисправен светильник	Заменить светильник

Для замены светодиодного светильника необходимо отключить электропитание мармита, выключив автоматический выключатель в стационарной проводке. Отсоединить разъем питающего шнура от светильника и снять светильник с кронштейнов. Установку исправного светильника производить в обратном порядке.

Для замены лампы подогрева необходимо отключить электропитание мармита, выключив автоматический выключатель в стационарной проводке. Дождаться снижения температуры корпуса светильника и галогеновой лампы до комнатной температуры. Снять защитный кожух тепловой лампы предварительно открутив 8 саморезов. Вынуть лампу из керамического патрона для галогенных ламп R7S, 189 мм. Замените лампу КГ 1000-5 R-7s (1000Вт, 230В, 189 мм).

Установку исправной лампы производить в обратном порядке

Внимание! Снятие и установку лампы подогрева производить в перчатках, во избежание получения ожога и замасливания новой лампы.

10. СВИДЕТЕЛЬСТВО О ПРИЕМКЕ

Мармит электрический кухонный ЭМК-70Х с подогреваемой полкой ЭМК-70Х с подогреваемой полкой (кашир.), ЭМК-70Х-01 с подогреваемой полкой, ЭМК-70Х-01 с подогреваемой полкой (кашир.) (нужное подчеркнуть) заводской номер _____, изготовленный на ООО «ЭЛИНОКС» соответствует ТУ 28.93.15-009-01439034-2005 (идентичны ТУ 5151-009-01439034-2005) и признан годным для эксплуатации.

Дата выпуска _____

личные подписи (оттиски личных клейм) должностных лиц предприятия, ответственных за приемку изделия

11. СВИДЕТЕЛЬСТВО О КОНСЕРВАЦИИ

Мармит электрический кухонный ЭМК-70Х с подогреваемой полкой, ЭМК-70Х с подогреваемой полкой (кашир.), ЭМК-70Х-01 с подогреваемой полкой, ЭМК-70Х-01 с подогреваемой полкой (кашир.) (нужное подчеркнуть) подвергнут на ООО «ЭЛИНОКС» консервации согласно требованиям ГОСТ 9.014.

Дата консервации _____

Консервацию произвел _____
(подпись)

12. СВИДЕТЕЛЬСТВО ОБ УПАКОВКЕ

Мармит электрический кухонный ЭМК-70Х с подогреваемой полкой, ЭМК-70Х с подогреваемой полкой (кашир.), ЭМК-70Х-01 с подогреваемой полкой, ЭМК-70Х-01 с подогреваемой полкой (кашир.) (нужное подчеркнуть) упакован на ООО «ЭЛИНОКС» согласно требованиям, предусмотренными конструкторской документацией.

Дата упаковки _____

Упаковку произвел _____
(подпись)

13. ГАРАНТИИ ИЗГОТОВИТЕЛЯ

Гарантийный срок эксплуатации мармита - 1 год со дня ввода в эксплуатацию. Гарантийный срок хранения 1 год со дня изготовления.

В течение гарантийного срока предприятие-изготовитель гарантирует безвозмездное устранение выявленных дефектов изготовления и замену вышедших из строя составных частей мармита, произошедших не по вине потребителя, при соблюдении потребителем условий транспортирования, хранения и эксплуатации изделия.

Гарантия не распространяется на случаи, когда мармит вышел из строя по вине потребителя в результате несоблюдения требований, указанных в паспорте.

Время нахождения мармита в ремонте в гарантийный срок не включается.

В случае невозможности устранения на месте выявленных дефектов предприятие-изготовитель обязуется заменить дефектный мармит.

Все детали, узлы и комплектующие изделия, вышедшие из строя в период гарантийного срока эксплуатации, должны быть возвращены заводу-изготовителю мармита для детального анализа причин выхода из строя и своевременного принятия мер для их исключения.

Рекламация рассматривается только в случае поступления отказавшего узла, детали или комплектующего изделия с указанием номера мармита, даты изготовления и установки, копии договора с обслуживающей специализированной организацией, имеющей лицензию и копии удостоверения механика, обслуживающего мармит.

14. СВЕДЕНИЯ О РЕКЛАМАЦИЯХ

Рекламации предприятию-изготовителю предъявляются потребителем в порядке и сроки, предусмотренные Федеральным законом «О защите прав потребителей» от 07.02.1992 г., Гражданским кодексом Российской Федерации (часть первая от 30.11.1994 г. № 51-ФЗ, часть вторая от 26.01.1996 г. № 14-ФЗ, часть третья от 26.11.2001 г. №146-ФЗ, часть четвертая от 18.12.2006 г. № 230-ФЗ), а также Постановлением Правительства РФ от 19.01.1998 г. № 55 «Об утверждении Правил продажи отдельных видов товаров, перечня товаров длительного пользования, на которые не распространяются требования покупателя о безвозмездном предоставлении ему на период ремонта или замены аналогичного товара, и перечня непродовольственных товаров надлежащего качества, не подлежащих возврату или обмену на аналогичный товар других размера, формы, габарита, фасона, расцветки или комплектации».

Рекламации направлять по адресу завода-изготовителя ООО «ЭЛИНОКС»:

Чувашская Республика, г. Чебоксары, Базовый проезд, 17.

Тел./факс: (8352) 56-06-26, 56-06-85.

«Технические вопросы по работе, обслуживанию и сервису оборудования Abat

Вы можете задать, обратившись в техническую поддержку завода по горячей линии ООО «ЭЛИНОКС»:

+7 (8352) 28-63-60

+7 (987) 739-81-08

e-mail: service-elinox@abat.ru

ТОЛЬКО ТЕХНИЧЕСКАЯ ПОДДЕРЖКА,

ПО ВСЕМ ОСТАЛЬНЫМ ВОПРОСАМ ОБРАЩАЙТЕСЬ В ОТДЕЛ МАРКЕТИНГА:

+7 (8352) 56-06-85

e-mail: market@abat.ru »

15. Сведения об утилизации

При подготовке и отправке мармита на утилизацию необходимо разобрать и рассортировать составные части мармита по материалам, из которых они изготовлены.

Внимание! Конструкция мармита постоянно совершенствуется, поэтому возможны незначительные изменения, не отраженные в настоящем руководстве.

16. Хранение, транспортирование и складирование мармитов

Хранение мармита должно осуществляться в транспортной таре предприятия - изготовителя по группе условий хранения 4 ГОСТ 15150 при температуре окружающего воздуха не ниже минус 35 °С.

Срок хранения не более 12 месяцев.

При сроке хранения свыше 12 месяцев владелец мармита обязан произвести переконсервацию изделия по ГОСТ 9.014.

Упакованный мармит следует транспортировать железнодорожным, речным, автомобильным транспортом в соответствии с действующими правилами перевозки на этих видах транспорта. Морской и другие виды транспорта применяются по особому соглашению.

Условия транспортирования в части воздействия климатических факторов

– группа 8 по ГОСТ 15150, в части воздействия механических факторов – С по ГОСТ 23170. Погрузка и разгрузка мармита из транспортных средств должна производиться осторожно, не допуская ударов и толчков.

ВНИМАНИЕ! Допускается складирование упакованных мармитов по высоте не более чем в два яруса для хранения.

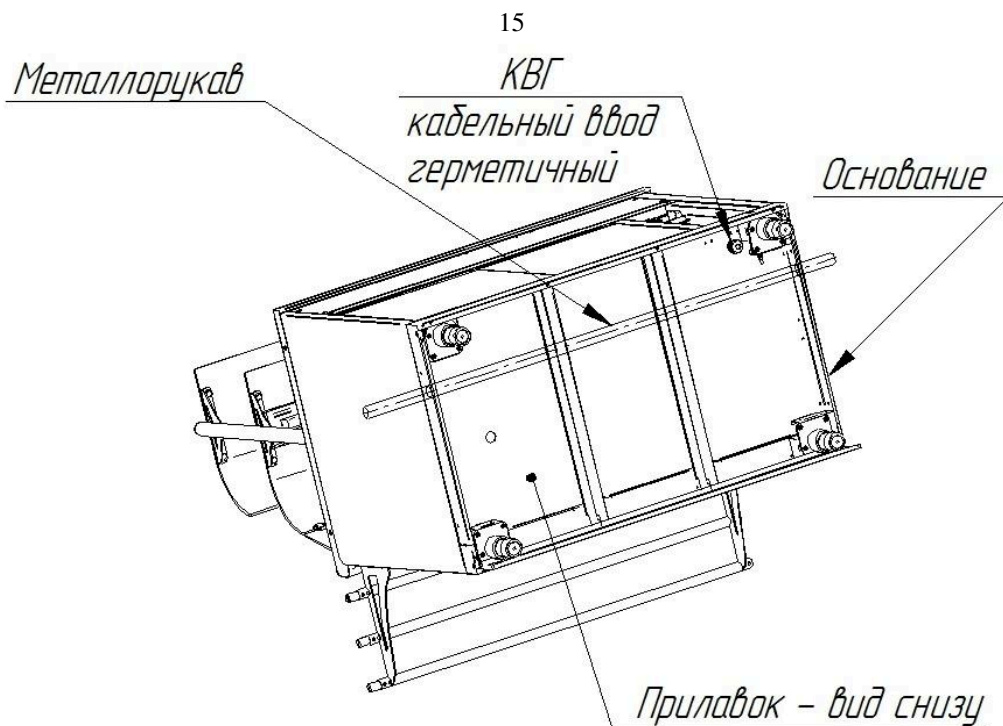


Рис.1

Схема возможного подвода электропитания к изделиям линии раздачи.

В основаниях изделий линии раздачи введено сквозное отверстие диаметром 29,5 мм для возможности проведения металлорукава с питающими кабелями сквозь все изделия линии раздачи.

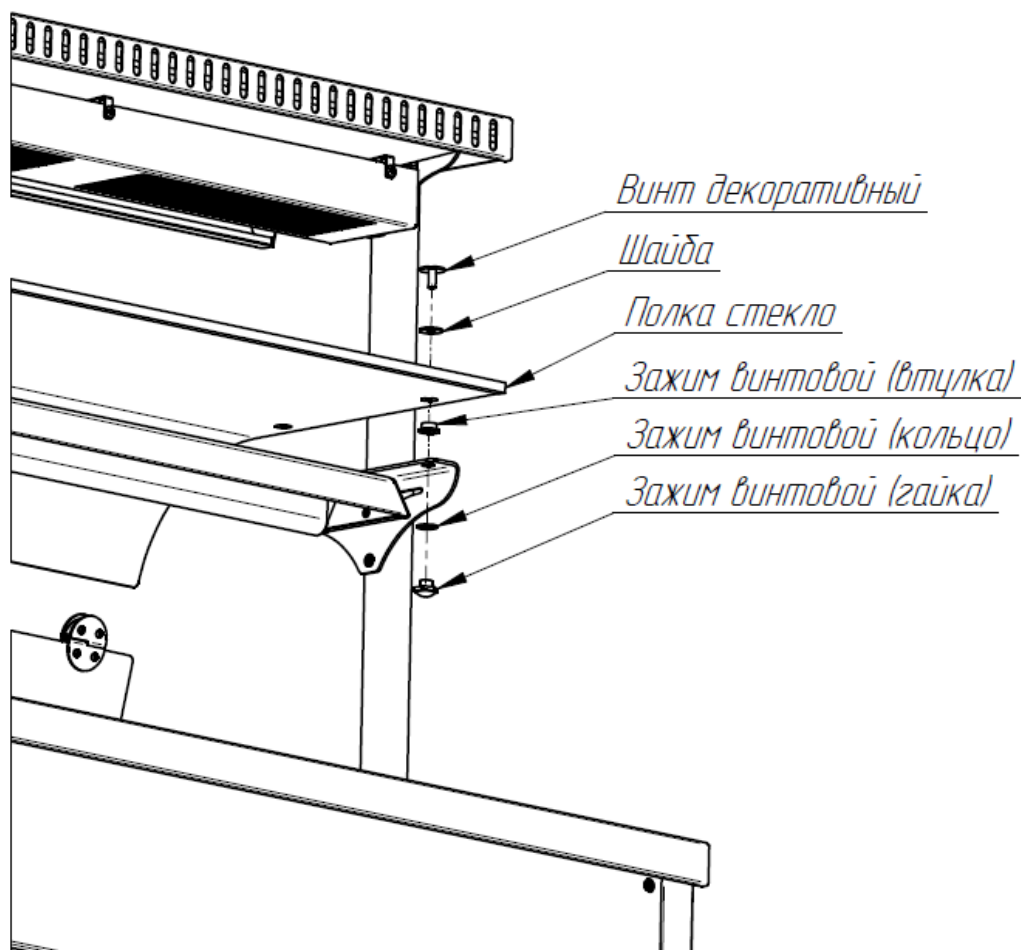


Рис.2 Сборка полки.

Комплект торцевой (левый)
210000001875

Комплект торцевой (правый)
210000001874

Соединитель труб 025 мм
120000071705

Направляющая боковая
600001014031

Винт M5x16
(установлен в корпусе)

Фартук боковой
6000010114837

Винт M4x6
120000007263



Соединитель труб 025 мм
120000071705

Направляющая боковая
600001014031

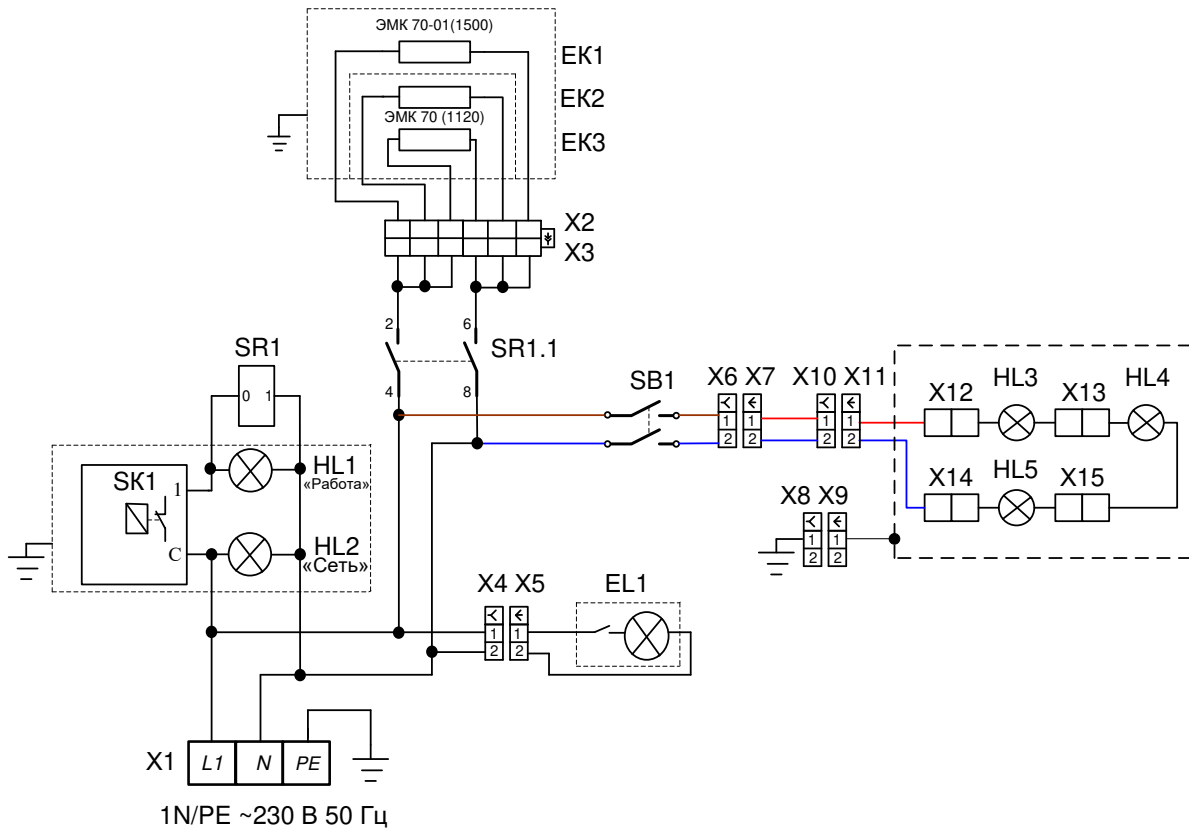
Винт M5x16
(установлен в корпусе)

Фартук боковой
6000010114837

Винт M4x6
120000007263



Рис.3 Комплект торцевой



Поз. обозн.	Наименование	Количество		Примечание
		ЭМК-70X-01 с подогреваемой полкой	ЭМК-70X с подогреваемой полкой	
EK1...EK3	ПЭН ИРК115 1KEICA917014	3	2	P=1кВт U=230 Италия
EL1	Светильник светодиодный	1	1	P=12Вт
HL1,HL2	Арматура светосигнальная	2	2	U=230 В
SR1	Реле G7L-2A-TUB Omron	1	1	
HL3...HL5	Лампа галогеновая Feron HB1/J189	3	3	230 В 1000Вт
SB1	Переключатель SC767	1	1	
SK1	1	1	T85°C	
X1	Блок КБ63(3)	1	1	I=63 А
X2	Колодка штырьевая (45 7373 9011)	1	1	6 клемм
X3	Колодка гнездовая (45 7373 9009)	1	1	6 клемм
X4,X6, X8, X10	Колодка гнездовая (45 7373 9038)	4	4	2 клеммы
X5,X7, X9,X11	Колодка штырьевая (45 7373 9076)	4	4	2 клеммы
X12...X15	Клеммник керамический	4	4	

Допускается замена элементов, не ухудшающих технические характеристики изделия.

Рис.4 Схема электрическая принципиальная мармита ЭМК-70X с подогреваемой полкой, ЭМК-70X с подогреваемой полкой (кашир.), ЭМК-70X-01 с подогреваемой полкой, ЭМК-70X-01 с подогреваемой полкой (кашир.).

17. Учет технического обслуживания и ремонта в период эксплуатации

Таблица 6

Дата	Вид технического обслуживания	Краткое содержание выполненных работ	Наименование предприятия, выполнившего техническое обслуживание	Должность, фамилия и подпись	
				выполнившего работу	проверившего работу

Корешок талона №1

На гарантийный ремонт **ЭМК-70Х** с подогреваемой полкой _____, заводской № _____
 Изъят « _____ » _____ 20 _____ г.

Выполнены работы _____

Исполнитель _____ М.П. _____

(подпись)

Ф.И.О

(Линия отреза)

Приложение А

ООО «ЭЛИНОКС»

428020, Чувашская Республика, г. Чебоксары, Базовый проезд, 17

ТАЛОН № 1 НА ГАРАНТИЙНЫЙ РЕМОНТ

ЭМК-70Х _____ с подогреваемой полкой _____

Заводской № _____

(месяц, год выпуска)

[дата продажи (поставки) изделия продавцом (поставщиком)]

М.П. _____

(подпись)

(дата ввода изделия в эксплуатацию)

М.П. _____

(подпись)

Выполнены работы _____

Исполнитель _____

(подпись)

Владелец _____

(подпись)

(наименование предприятия, выполнившего ремонт)

М.П. _____

и его адрес)

(должность и подпись руководителя предприятия, выполнившего ремонт)

Корешок талона №2

На гарантийный ремонт ЭМК-70Х с подогреваемой полкой _____, заводской № _____

Изъят « _____ » _____ 20 _____ г.

Выполнены работы _____

Исполнитель _____ М.П. _____

(Линия отреза)

(подпись)

Ф.И.О

**Приложение А
ООО «ЭЛИНОКС»**

428020, Чувашская Республика, г. Чебоксары, Базовый проезд, 17

ТАЛОН № 2 НА ГАРАНТИЙНЫЙ РЕМОНТ

ЭМК-70Х _____ с подогреваемой полкой _____

Заводской № _____

(месяц, год выпуска)

[дата продажи (поставки) изделия продавцом (поставщиком)]

М.П.

(подпись)

(дата ввода изделия в эксплуатацию)

М.П.

(подпись)

Выполнены работы _____

Исполнитель

Владелец

(подпись)

(подпись)

(наименование предприятия, выполнившего ремонт)

М.П.

и его адрес)

(должность и подпись руководителя предприятия, выполнившего ремонт)

Корешок талона №3

На гарантийный ремонт ЭМК-70X с подогреваемой полкой _____, заводской № _____
 Изъят « _____ » _____ 20 _____ г.

Выполнены работы _____

Исполнитель _____ М.П. _____

(подпись) _____ Ф.И.О _____

(Линия отреза)

Приложение А

ООО «ЭЛИНОКС»

428020, Чувашская Республика, г. Чебоксары, Базовый проезд, 17

ТАЛОН № 3 НА ГАРАНТИЙНЫЙ РЕМОНТ

ЭМК-70X _____ с подогреваемой полкой _____

Заводской № _____

_____ (месяц, год выпуска)

_____ [дата продажи (поставки) изделия продавцом (поставщиком)]

М.П. _____

_____ (подпись)

_____ (дата ввода изделия в эксплуатацию)

М.П. _____

_____ (подпись)

Выполнены работы _____

Исполнитель _____

_____ (подпись)

Владелец _____

_____ (подпись)

_____ (наименование предприятия, выполнившего ремонт)

М.П. _____

и его адрес)

_____ (должность и подпись руководителя предприятия, выполнившего ремонт)



ЕВРАЗИЙСКИЙ ЭКОНОМИЧЕСКИЙ СОЮЗ ДЕКЛАРАЦИЯ О СООТВЕТСТВИИ



Заявитель Общество с ограниченной ответственностью "ЭЛИНОКС"

Место нахождения: 428020, Россия, Чувашия - Чувашская Республика, город Чебоксары, проезд Базовый, 17, Основной государственный регистрационный номер 1072130009874

Телефон: +78352289944 Адрес электронной почты: doz@elinok.ru

в лице генерального директора Туркова Федора Прохоровича

заявляет, что Мармиты электрические кухонные для предприятий общественного питания: ЭМК-70X с подогреваемой полкой, ЭМК-70X с подогреваемой полкой (кашир.), ЭМК-70X-01 с подогреваемой полкой, ЭМК-70X-01 с подогреваемой полкой (кашир.)

Изготовитель Общество с ограниченной ответственностью "ЭЛИНОКС"

Место нахождения: 428020, Россия, Чувашия - Чувашская Республика, город Чебоксары, проезд Базовый, 17

Продукция изготовлена в соответствии с ТУ 28.93.15-009-01439034-2005 «Мармиты электрические кухонные типа ЭМК и ПМЭС. Технические Условия»

Код (коды) ТН ВЭД ЕАЭС: 8419818000

Серийный выпуск

соответствует требованиям

ТР ТС 020/2011 "Электромагнитная совместимость технических средств"

Декларация о соответствии принята на основании

протокола испытаний № П/09644 от 15.01.2021г. Испытательной лаборатории Общества с ограниченной ответственностью "Гардиум плюс", сертификат о признании компетентности испытательной лаборатории РОСС RU.32055.ИЛ.00003

Схема декларирования соответствия: 1д

Дополнительная информация

Условия и сроки хранения стандартные при нормальных значениях климатических факторов внешней среды. Срок службы (годности) указан в эксплуатационной документации. Обозначения и наименования стандартов, включенных в перечень стандартов, в результате применения которых на добровольной основе обеспечивается соблюдение требований ТР ТС 020/2011 "Электромагнитная совместимость технических средств": ГОСТ 30804.3.2-2013 "Совместимость технических средств электромагнитная. Эмиссия гармонических составляющих тока техническими средствами с потребляемым током не более 16 А (в одной фазе). Нормы и методы испытаний", ГОСТ 30804.3.3-2013 "Совместимость технических средств электромагнитная. Ограничение изменений напряжения, колебаний напряжения и фликера в низковольтных системах электроснабжения общего назначения. Технические средства с потребляемым током не более 16 А (в одной фазе), подключаемые к электрической сети при несоблюдении определенных условий подключения. Нормы и методы испытаний", ГОСТ 30805.14.1-2013 "Совместимость технических средств электромагнитная. Бытовые приборы, электрические инструменты и аналогичные устройства. Радиопомехи индустриальные. Нормы и методы измерений", ГОСТ 30805.14.2-2013 "Совместимость технических средств электромагнитная. Бытовые приборы, электрические инструменты и аналогичные устройства. Устойчивость к электромагнитным помехам. Требования и методы испытаний".

Декларация о соответствии действительна с даты регистрации по 14.01.2026 включительно



 Турков Федор Прохорович
 (Ф.И.О. заявителя)
 Регистрационный номер декларации о соответствии: ЕАЭС N RU Д-РУ.РА01.В.48757/21
 Дата регистрации декларации о соответствии: 18.01.2021



ЕВРАЗИЙСКИЙ ЭКОНОМИЧЕСКИЙ СОЮЗ ДЕКЛАРАЦИЯ О СООТВЕТСТВИИ



Заявитель Общество с ограниченной ответственностью "ЭЛИНОКС"

Место нахождения: 428020, Россия, Чувашия - Чувашская Республика, город Чебоксары, проезд Базовый, 17, Основной государственный регистрационный номер 1072130009874

Телефон: +78352289944 Адрес электронной почты: doz@elinok.ru

в лице генерального директора Туркова Федора Прохоровича

заявляет, что Мармиты электрические кухонные для предприятий общественного питания: ЭМК-70X с подогреваемой полкой, ЭМК-70X с подогреваемой полкой (кашир.), ЭМК-70X-01 с подогреваемой полкой, ЭМК-70X-01 с подогреваемой полкой (кашир.)

Изготовитель Общество с ограниченной ответственностью "ЭЛИНОКС"

Место нахождения: 428020, Россия, Чувашия - Чувашская Республика, город Чебоксары, проезд Базовый, 17

Продукция изготовлена в соответствии с ТУ 28.93.15-009-01439034-2005 «Мармиты электрические кухонные типа ЭМК и ПМЭС. Технические Условия»

Код (коды) ТН ВЭД ЕАЭС: 8419818000

Серийный выпуск

соответствует требованиям

ТР ТС 020/2011 "Электромагнитная совместимость технических средств"

Декларация о соответствии принята на основании

протокола испытаний № П/09644 от 15.01.2021г. Испытательной лаборатории Общества с ограниченной ответственностью "Гардиум плюс", сертификат о признании компетентности испытательной лаборатории РОСС RU.32055.ИЛ.00003

Схема декларирования соответствия: 1д

Дополнительная информация

Условия и сроки хранения стандартные при нормальных значениях климатических факторов внешней среды. Срок службы (годности) указан в эксплуатационной документации. Обозначения и наименования стандартов, включенных в перечень стандартов, в результате применения которых на добровольной основе обеспечивается соблюдение требований ТР ТС 020/2011 "Электромагнитная совместимость технических средств": ГОСТ 30804.3.2-2013 "Совместимость технических средств электромагнитная. Эмиссия гармонических составляющих тока техническими средствами с потребляемым током не более 16 А (в одной фазе). Нормы и методы испытаний", ГОСТ 30804.3.3-2013 "Совместимость технических средств электромагнитная. Ограничение изменений напряжения, колебаний напряжения и фликера в низковольтных системах электроснабжения общего назначения. Технические средства с потребляемым током не более 16 А (в одной фазе), подключаемые к электрической сети при несоблюдении определенных условий подключения. Нормы и методы испытаний", ГОСТ 30805.14.1-2013 "Совместимость технических средств электромагнитная. Бытовые приборы, электрические инструменты и аналогичные устройства. Радиопомехи индустриальные. Нормы и методы измерений", ГОСТ 30805.14.2-2013 "Совместимость технических средств электромагнитная. Бытовые приборы, электрические инструменты и аналогичные устройства. Устойчивость к электромагнитным помехам. Требования и методы испытаний".

Декларация о соответствии действительна с даты регистрации по 14.01.2026 включительно


подписан



Турков Федор Прохорович

(Ф.И.О. заявителя)

Регистрационный номер декларации о соответствии: ЕАЭС N RU Д-RU.PA01.B.48757/21

Дата регистрации декларации о соответствии: 18.01.2021